

iRobot®

Roomba®

Clean Base™ 自動集屑器

對於 Roomba® i 系列掃地機器人

使用手冊

安全資訊


重要安全資訊

本使用手冊包含以下監管型號的資訊：ADE-N1 和 ADE-N2。


儲存這些說明

 警告：使用電器時，請一律遵守基本注意事項，包括下列事項：

使用本電器前，請詳閱所有指示說明。 僅限家用。


 警告：為降低受傷或損壞的風險，請在設定、使用及維護機器人時，閱讀並遵守下列安全注意事項。

本電器不預期供生理、感知、心智能力、經驗或知識不足之使用者(包含孩童)使用；除非在對其負有安全責任的人員之監護或指導下安全使用。孩童應受監護，以確保孩童不嬉玩電器。

 這是安全警示標誌，用來提醒潛在的人身傷害危險。
請遵守此符號後面的所有安全資訊，避免造成可能的傷害或致死。

 觸電危險

 等級 II 設備


 額定功率輸出，
直流電

 使用前請詳閱操
作手冊

 一般回收符號

 火災危險

 限室內使用

 額定功率輸入，
直流電

 額定功率輸入，
交流電

 禁兒童接觸

 獨立供應單位

警告：表示危險情況，應盡量避開，否則可能會致死或造成嚴重傷害。

注意：表示危險情況，應盡量避開，否則可能造成輕微或中度傷害。

聲明：表示危險情況，應盡量避開，否則可能造成財產損失。

通則



警告

- 本產品並非玩具，當本產品運轉時，請看好小孩和寵物。
- 請勿坐在或站在本產品上。
- 本產品配有經過地區認可的電源線，僅限接上標準家用交流電源插座。請勿使用其他電源線。如需更換電源線，請聯絡客戶服務部，確保取得每個國家/地區專屬的電源線。
- 除非另有指示，否則請勿拆卸或打開集屑器。使用者不得自行維修任何產品內部組件，應交由合格人員進行。
- 為避免觸電，僅限在室內乾燥處使用本電器。
- 請勿在手潮濕的情況下操作本產品。
- 本產品僅能在室溫環境中存放及運作。

自動集屑器



警告

- 為避免觸電，請先拔除集屑器再進行清潔。
- 請勿將任何液體倒入裝置中，也不要浸入水中。
- 請勿在室外或潮濕的表面上使用。
- 請勿當做玩具把玩。當兒童使用或靠近兒童使用時，請務必密切注意。

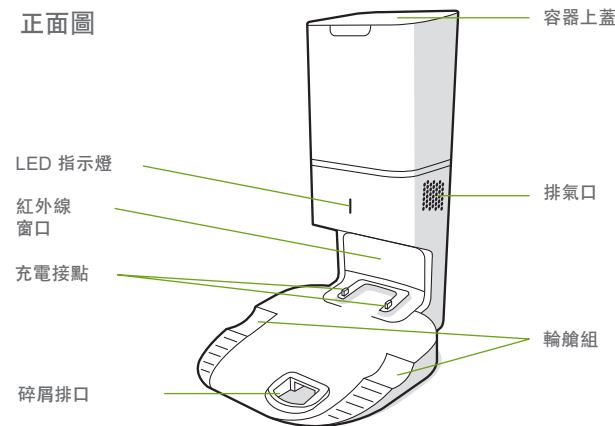
- 僅按本手冊中的說明使用。
- 請勿使用損壞的電源線或插頭。如果設備無法正常運轉、曾經掉落、損壞、留在室外或掉入水中，請送回服務中心。
- 請勿在手潮濕的情況下操作插頭或設備。
- 請勿將任何物體放入開口。請勿在開口堵塞的情況下使用；請清空灰塵、皮棉、毛髮和任何可能減少空氣流動的物體。
- 為了避免因無意間重設熱斷路器而造成危險，本設備不得經由外部開關裝置（例如定時器），或連接到由公用設施定期接通和斷開的電路來供電。
- 請勿將自動集屑器和電源線靠近受熱表面。

聲明

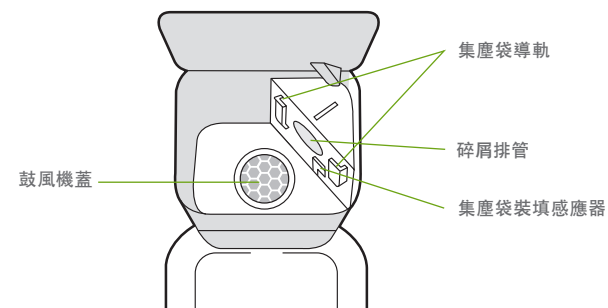
- 不得搭配使用任何類型的電源轉換器。一旦使用電源轉換器，產品保固將立即失效。
- 若您住在雷暴發生頻繁的地區，建議您安裝額外的突波保護器。自動集屑器的充電座配備突波保護器，可防止嚴重雷暴侵襲時損壞裝置。
- 請勿在沒有集塵袋和/或濾網的情況下使用。
- 為了妥善維護集屑器，請勿將異物放入內部，並確保其中沒有碎屑。
- 清理或保養機器人之前，請務必斷開機器人與自動集屑器的連接。
- 該產品僅能為 iRobot 鋰離子電池（監管型號：ABL-D1 14.4Vd.c. 1800mAh）充電。其他類型的電池可能爆炸而導致傷害。如需更換，請購買相同型號的 iRobot 產品，或聯絡 iRobot 客戶服務部。

關於 Clean Base™ 自動集屑器

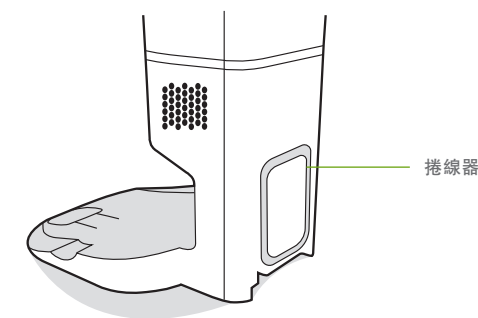
正面圖



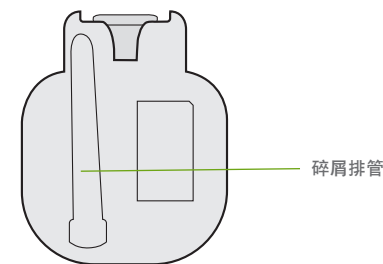
頂視圖



背面圖

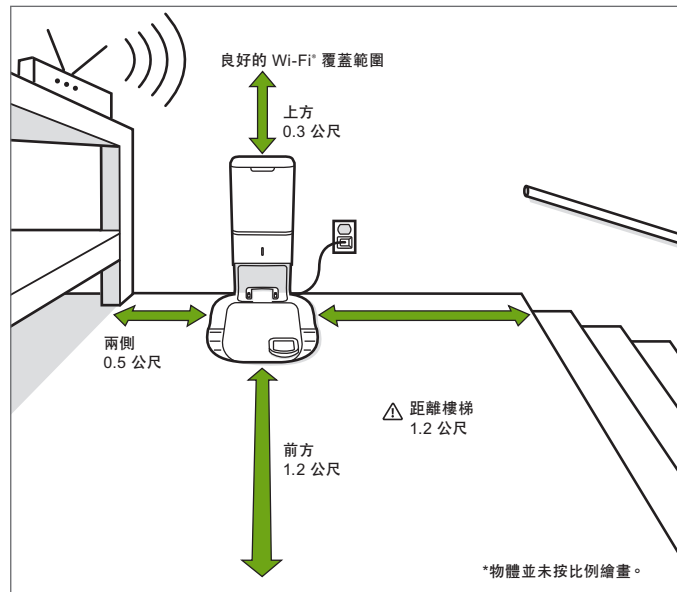


底視圖



使用自動集屑器

決定 Clean Base™ 自動集屑器的位置



警告：為防止機器人跌落樓下，請確保充電座距離樓梯至少 1.2 公尺。

關於自動集屑器

清潔時，您的機器人將自動返回集屑器，以清空集塵盒並視需要充電。
在需要新的集塵袋時，集屑器的 LED 指示燈會變為恆亮紅燈。如果偵測到堵塞，集屑器將會另行發動以嘗試自動清除堵塞物。

註：如果徒手將機器人放在集屑器上，就無法自動清空。在這種情況下，請使用 iRobot HOME 應用程式或機器人上的 **Home** 鍵，以手動清空機器人的集塵盒。

保養與維護

保養與維護指示

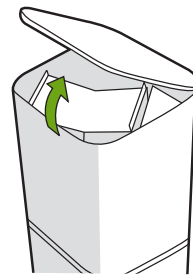
為了讓集屑器保持最佳效能，請遵守下列保養程序：

回充零件	保養頻率	更換頻率
集塵袋	-	LED 指示燈/應用程式會提示是否應更換集塵袋
充電接點 紅外線窗口	每月一次	-
容器內的鼓風機蓋	每月一次 (清除鼓風機蓋上的碎屑)	-

註：iRobot 製造各種更換組件和元件。如需更換組件，請聯絡 iRobot 客戶服務部以了解詳情。

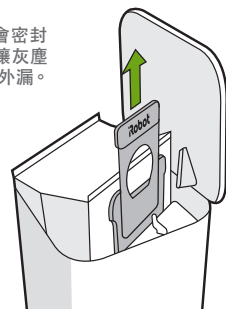
更換集塵袋

1 掀開容器上蓋即可打開。



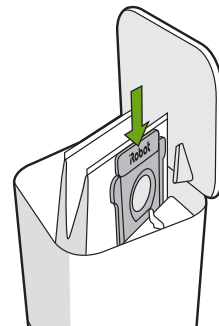
2 將塑膠卡往上拉，從容器中取出集塵袋。

註：這將會密封集塵袋，讓灰塵和碎屑不外漏。



3 請丟棄用過的集塵袋。

4 裝入新的集塵袋，將塑膠卡滑入導軌。



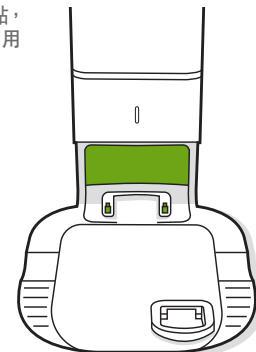
5 按下蓋子，確保蓋子完全闔上。

註：為了讓機器人和自動集屑器發揮最佳效能，請視需要清潔和/或更換機器人的濾網。

清潔紅外線窗口和充電接點

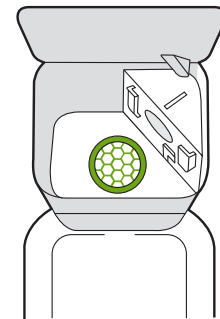
檢查感應器和充電接點，確保其中沒有碎屑。使用乾淨的濕布擦拭。

註：請勿直接朝感應器或感應器開口噴灑清潔劑。



清除鼓風機蓋上的碎屑


檢查鼓風機蓋上是否有任何皮棉或碎屑堆積，並用乾淨的乾布擦除。



故障處理

ZH

發生問題時，集屑器會以容器前方的 LED 指示燈和 iRobot HOME 應用程式來發出通知。

LED 指示燈	常見錯誤	修復方法
恆亮紅燈	集塵袋已滿或缺少	<ol style="list-style-type: none"> 請更換已滿或缺少的集塵袋。 確認集塵袋穩穩插入。 如果問題仍然存在，請清除機器人和集屑器底部端口中的任何碎屑。
閃爍紅燈	回充排徑中有滲漏或發生堵塞	<ol style="list-style-type: none"> 請務必按下容器上蓋並牢牢密封。輕按機器人上的  鍵，以手動清空集塵盒。 清除機器人和集屑器底部端口中的任何碎屑。 從牆上拔下集屑器。將其側放並檢查碎屑排管是否有碎屑。如有必要，請取下排管以清除任何碎屑。

本產品配備過熱保護裝置，可防止過熱造成的損壞。保護裝置運作時，則馬達會停止運轉。如發生此種情況，請拔下裝置插頭，以散熱 30 分鐘，並清除排口和排管中的所有異物，再插上裝置插頭。

iRobot 客戶服務部

ZH

美國及加拿大

如有關於集屑器的問題或建議，請在聯絡零售商之前先聯絡 iRobot。

建議您先造訪 global.irobot.com 取得支援提示、常見問題及配件相關資訊。您也可以在此 iRobot HOME 應用程式中找到此資訊。如需進一步協助，請致電 (877) 855-8593 聯絡美國客服團隊。

iRobot 美國客戶服務部辦公時間

- 週一至週五：上午 9 點至下午 9 點 (美國東部時間)
- 週六和週日：上午 9 點至下午 6 點 (美國東部時間)

美國和加拿大境外

請造訪 global.irobot.com：

- 進一步了解在您所在國家/地區的 iRobot
- 取得提升產品效能的秘訣和提示
- 獲得問題的解答
- 聯絡當地的支援中心

台灣

製造商：iRobot Corporation

產地：中國

進口商：來思比科技股份有限公司

地址：10487 台北市中山區南京東路3段19號12樓

免付費客服專線：0800 000 104

有關產品限用物質含有情況標示內容，請造訪

<https://www.irobot.com.tw/RoHS>



©2018 iRobot Corporation, 8 Crosby Drive, Bedford, MA 01730 USA。保留所有權利。iRobot、Roomba 及虛擬牆是 iRobot Corporation 的註冊商標。HomeBase+ 是 iRobot Corporation 的商標。Wi-Fi 和 Wi-Fi 標誌是 Wi-Fi Alliance 的註冊商標。

